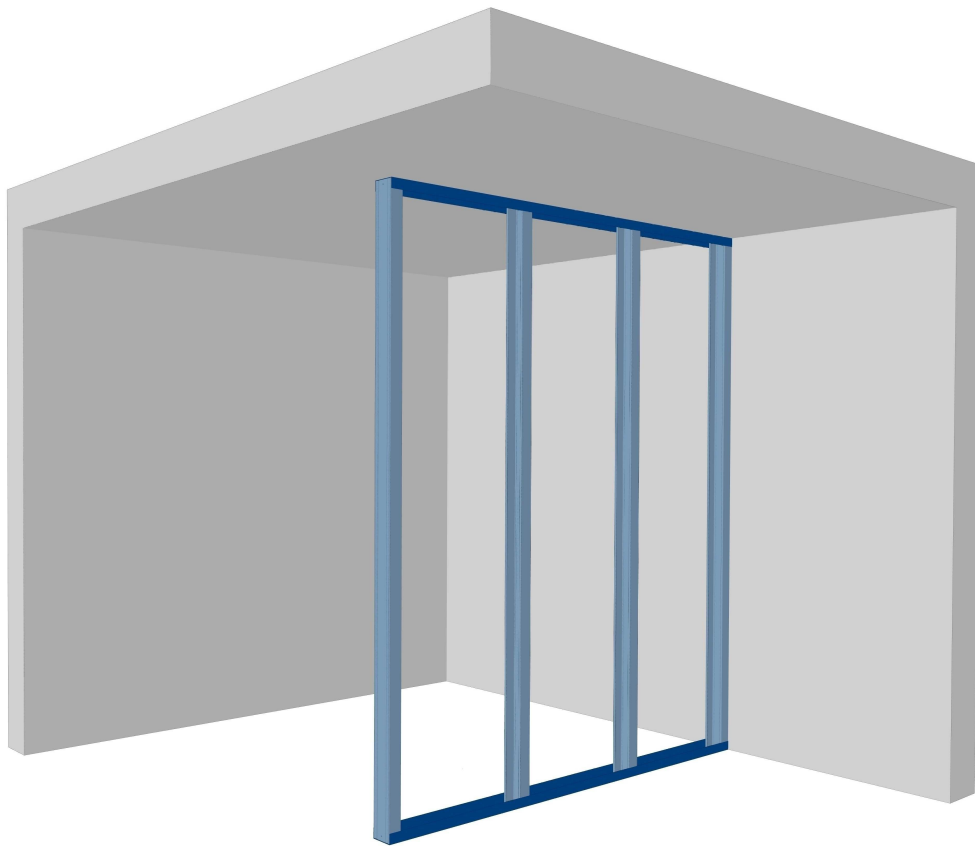




Macht das Projekt leichter.

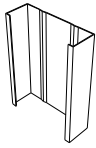


Montageanleitung Innenwand

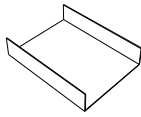
Instructions de montage cloison intérieure / Manuale di montaggio parete interna / Interior wall mounting instructions

Cocoon Produkte

Produits Cocoon/ Prodotti Cocoon/Cocoon Products



C - Profil



U - Profil



Winkel
Angle
Angolari
Angle



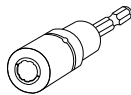
Rahmenbohrschrauben
Vis de cadre
Viti per telaio
Framing screws
(4.8x16 mm)



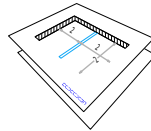
Konstruktionsschrauben
Vis de construction
Viti da costruzione
Construction screws
(5.5x31mm)



Schraubeinsatz
Embout de vissage
Inserto per avvitatore
Screw bit
(Rahmenbohrschrauben)



Schraubeinsatz
Embout de vissage
Inserto per avvitatore
Screw bit
(Konstruktionsschrauben)



Pläne
Plans
Piante
Plans

Achtung! Cocoon Profile und das Zubehör erfüllen eine tragende Funktion und haben nachgewiesene und überwachte Materialeigenschaften. Streckgrenze der Profile $f_y = \text{min.} 320 \text{ N/mm}^2$

Attention! Les profilés et accessoires Cocoon remplissent une fonction portante et sont réalisés avec des matériaux de qualité définie et contrôlée. Limite élastique $f_y = \text{min.} 320 \text{ N/mm}^2$

Attenzione! I profili e gli accessori Cocoon svolgono una funzione portante e sono realizzati con materiali di qualità certificata e monitorata. Tensione di snervamento $f_y = \text{min.} 320 \text{ N/mm}^2$

Attention! Cocoon Profiles and accessories fulfil a load-bearing function and are made of materials with defined and monitored quality. Yield strength of the profiles $f_y = \text{min.} 320 \text{ N/mm}^2$

Alle Aspekte der EN1090-2 sind einzuhalten. Die vorliegende Montageanleitung hat keinen Anspruch auf Vollständigkeit. Die Gültigen Normen sind einzuhalten.

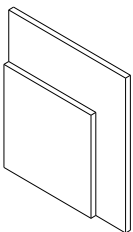
Tous les aspects de l'EN 1090-2 doivent être respectés. Ces instructions de montage ne sont pas exhaustives. Les références valides doivent être respectées

Tutti gli aspetti della EN1090-2 devono essere rispettati. Queste istruzioni sono di carattere generale. Le Norme ufficiali devono essere osservate.

All aspects of EN1090-2 must be followed. The following instructions are not exhaustive. All valid standards must be followed.

Beplankung

Parement/ Rivestimento/ Planking



Knauf Datenblätter sind zu beachten.
ACHTUNG! Schrauben mit Bohrspitze verwenden

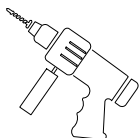
La documentation Knauf doit être suivie et respectée.
ATTENTION! Utilisez des vis ayant une pointe de foret.

La documentazione Knauf deve essere seguita e rispettata.
ATTENZIONE! Utilizzare viti autopercoranti

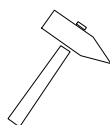
Knauf documentation has to be followed.
ATTENTION! Use screws with drill tip.

Werkzeug

Outillage/ Utensili/ Tools



Bohrmaschine
Perceuse
Trapano
Drill



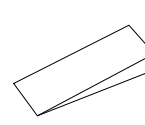
Hammer
Marteau
Martello
Hammer



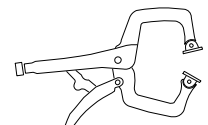
Dübel
Cheville
Tassello
Anchor



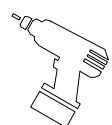
Dübel zur fixierung
Cheville de fixation
Tassello ad espansione
Temporary anchor



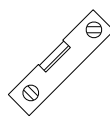
Keile
Cale-porte
Cuneo
Wedge



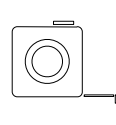
Klemmzange
Pince de serrage
Pinza a morsetto
Locking C-clamp



Bohrschrauber
Perceuse-visseuse
Trapano avvitatore
Screwdriver drill



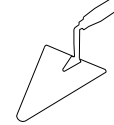
Wasserwaage
Niveau à bulle
Livella
Bubble level



Massband
Mètre
Rollina
Rolling meter



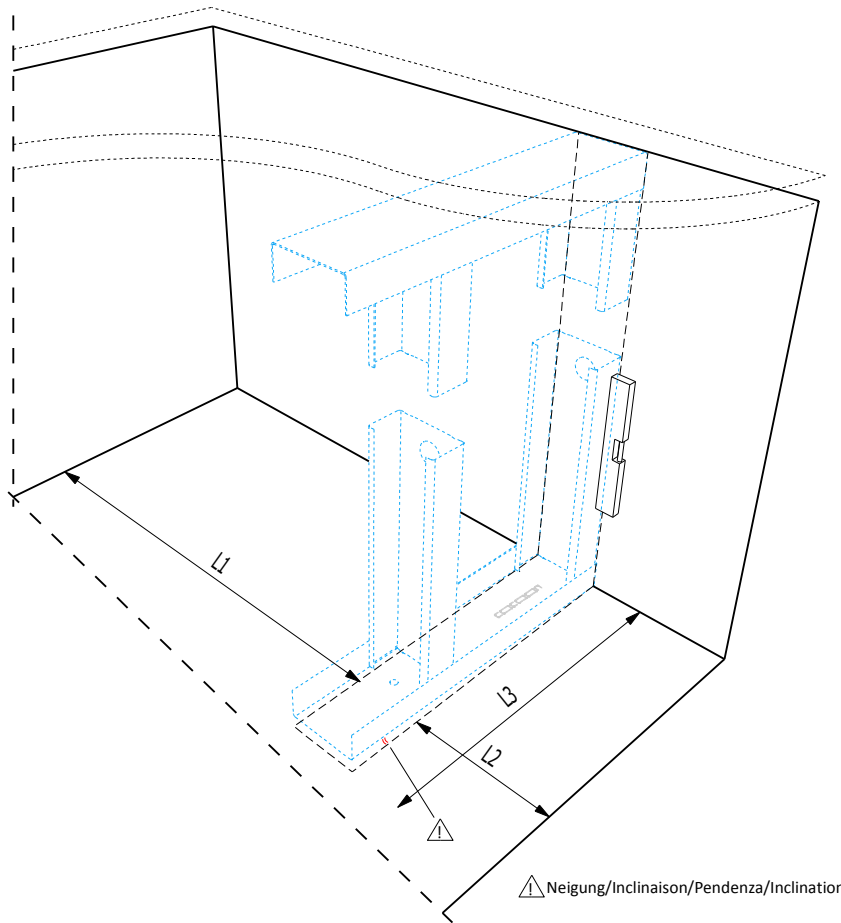
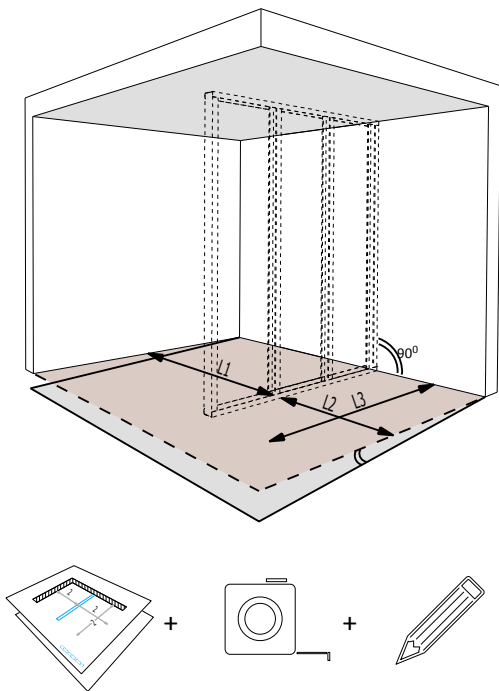
Bleistift
Crayon
Matita
Pencil



Mörtel
Mortier
Riempimento
Mortar

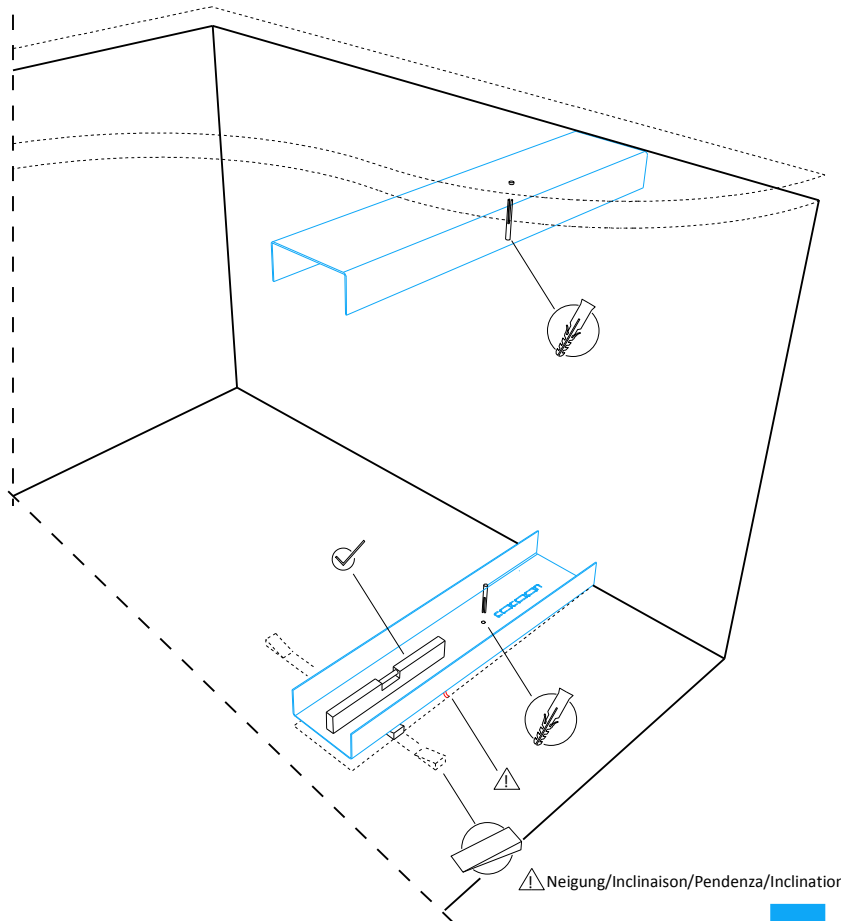
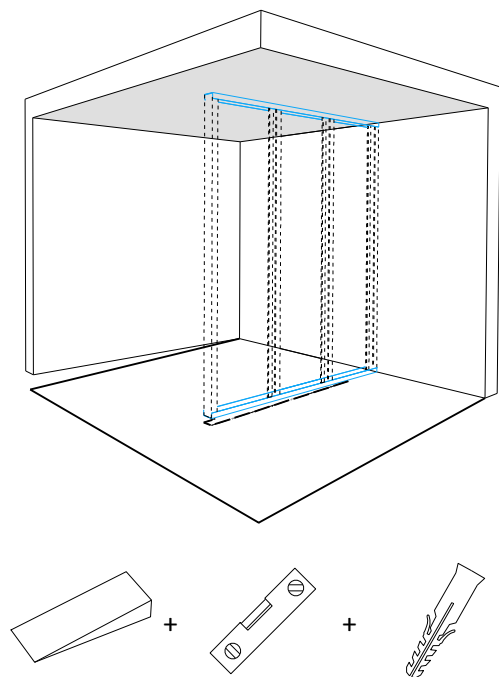
1 Einmessen und anzeichnen

Mesures et marques
 Rilievo e traccia
 Measure and mark



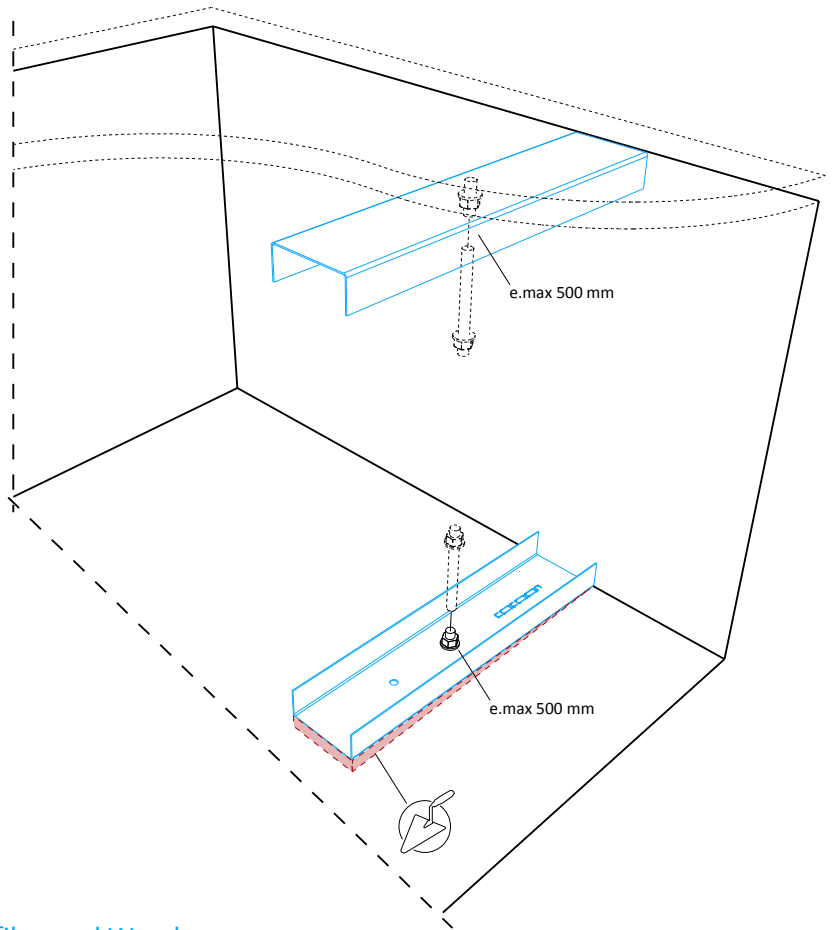
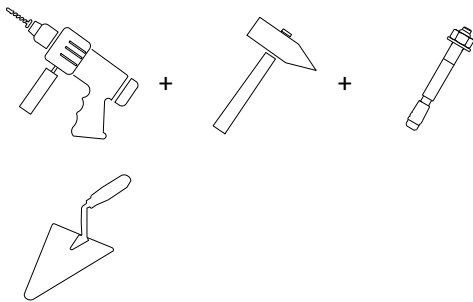
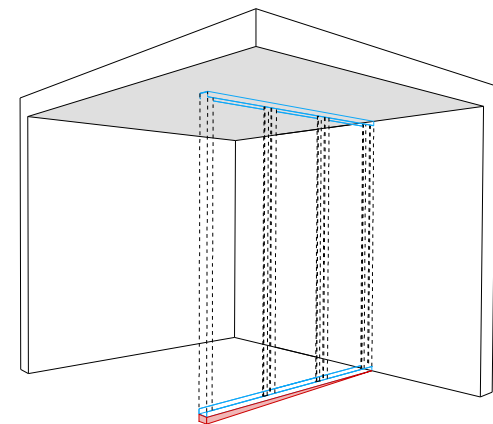
2 U - Profile ausrichten und fixieren

Aligner et fixer les profilés U
 Allineare e fissare temporaneamente il profilo
 Align and temporarily fix U-Profiles



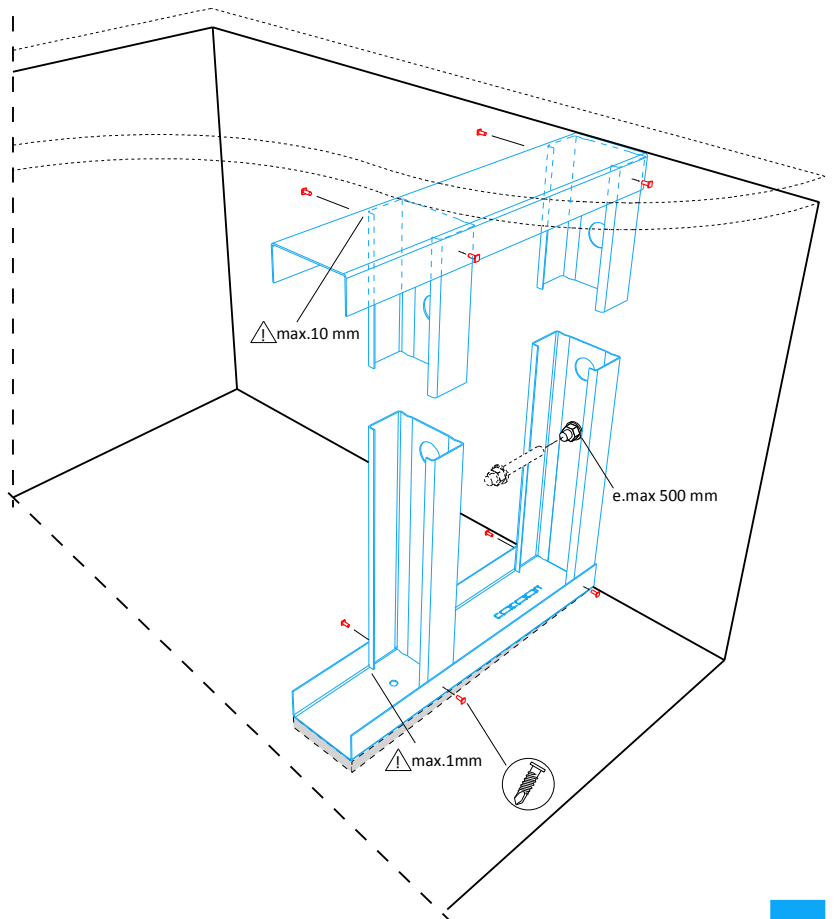
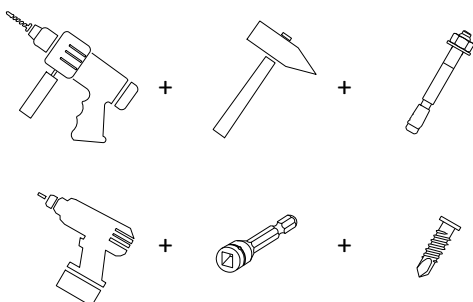
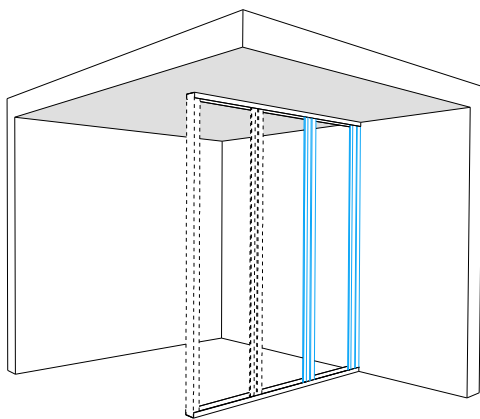
3 Profile befestigen und mit Mörtel ausgiessen

Fixer les profilés et combler les lacunes avec le mortier
 Fissaggio profilo e posa di uno strato di riempimento
 Fix profiles and fill gaps with mortar



4 Verschraubung der C-Profile mit den U-Profilen und Wand

Vissage des profilés en C avec les profilés en U et la cloison
 Collegamento a vite montanti C alle guide a U e alla parete
 Screwing C-Profiles to U-Profiles and wall



Cocoon System AG

St. Johans-Vorstadt 80
CH-4056 Basel

T +41 (0) 61 260 11 60
F +41 (0) 61 260 11 63

info@cocoon.ch
www.cocoon.ch

05/2018